

# Avalon<sup>K2</sup> Studien

# Avalon<sup>K2</sup>



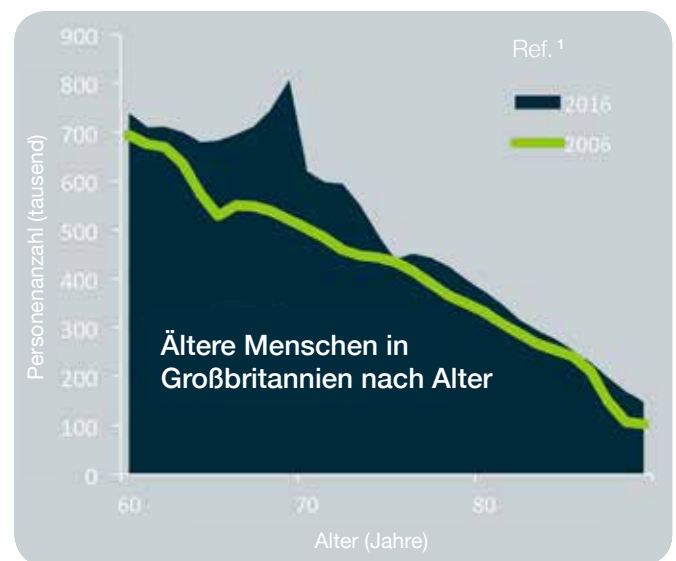
Hydraulische Prothesenfüße können die Mobilität und Selbstständigkeit für Amputierte, die kleinere Wegstrecken zurücklegen können, verbessern.

Treibende Kraft dieser Entwicklung in der Technologie für Beinprothetik im 21. Jahrhundert ist das biomimetische Design, das die biomechanische Leistungsfähigkeit von natürlichen Gliedmaßen repliziert. Damit verbunden sind die Wahrnehmung des demographischen Wandels von Amputierten sowie deren unterschiedliche biomechanischen Anforderungen. Die Konstruktionsprinzipien verschiedener Prothesen müssen dies berücksichtigen.

## Demographie von Amputierten

Der globale Trend einer zunehmend älter werdenden Bevölkerung und das Vorkommen von chronischen Erkrankungen in den Industrieländern ist allgemein bekannt. Etwa 14,7 Millionen Menschen in Großbritannien sind über 60 Jahre alt – dies entspricht in etwa 23% der Bevölkerung<sup>1</sup>. Die britische Statistikbehörde berichtet, dass dieser Anteil der Bevölkerung in den letzten 10 Jahren um 21% angestiegen ist<sup>1</sup>. Dieser Trend findet sich auch in den Vereinigten Staaten, wo ungefähr 20,3% der Bevölkerung über 60 Jahre alt sind, was in etwa 65,5 Millionen Menschen entspricht<sup>2</sup>. Global ist fast jeder zehnte Mensch über 60 Jahre alt. Bis 2050 es liegt die Schätzung sogar bei 1 von 5 Menschen<sup>3</sup>.

Die Prävalenz von Diabetes und Herz-Kreislauf-Erkrankungen erhöht sich im Alter<sup>4</sup>, wobei Gefäßerkrankungen die Ursache für mehr als 80% der Unterschenkelamputationen sind<sup>5,6</sup>. Jedes Jahr werden in Großbritannien 5200<sup>5</sup> und in den USA 185.000<sup>7</sup> Unterschenkelamputationen durchgeführt, 75% davon bei Menschen über 60<sup>5,6</sup>.



## Biomechanik des Gangbilds bei älteren Menschen

Es ist umfassend dokumentiert, dass es eine Reihe biomechanischer Unterschiede zwischen den Gangbildern von älteren und jüngeren Menschen gibt<sup>8</sup>. Ältere Menschen laufen eher langsamer<sup>9,10</sup>, mit kürzeren Tritt- und Schrittlängen<sup>9-11</sup>. Diese Unterschiede wirken sich auf den Bewegungsspielraum der Gelenke aus, vorwiegend durch Plantarflexion des Knöchels und Extension der Hüfte<sup>9-12</sup>. Muskelschwäche in den unteren Gliedmaßen tritt bei älteren Menschen häufig auf, wodurch die Leistung des Knöchels in der späten Standphase erheblich reduziert wird<sup>11,13</sup>.

All diese Unterschiede beeinflussen die Bewegung des Körperschwerpunkts in Bezug auf die Stützbasis am Boden, und müssen beim Design eines Prothesenfußes berücksichtigt werden. Älteren Amputierten

**10%**  
Reduzierung der Gehgeschwindigkeit<sup>10</sup>



**11%**  
geringere Schrittlänge<sup>10</sup>



**17%**  
weniger erzeugte Knöchelleistung in der späten Standphase<sup>11</sup>



wird oft die „Mobilitätsklasse 2“ zugeschrieben, die Anwender beschreibt, die die „Fähigkeit oder das Potenzial besitzen, kleinere Hindernisse wie Bordsteine, einzelne Stufen oder unebene Böden zu überwinden“. Ältere Menschen besitzen außerdem eine viel größere Variabilität in ihrem Gangbild<sup>10,14-16</sup> – eine Prothese, die Konsistenz und Vorhersehbarkeit in der Funktion bietet, ist von noch größerer Bedeutung, um die Sicherheit des Anwenders gewährleisten zu können.

## Unabhängigkeit zu Hause

Ältere Menschen neigen dazu, weniger Zeit außerhalb und mehr Zeit im Haus zu verbringen. Das bedeutet für Menschen mit eingeschränkter Mobilität, dass alltägliche Aktivitäten, wie das Aufstehen von einem Stuhl, zwingend erforderlich sind, um unabhängig zu bleiben und eine gewisse Lebensqualität beizubehalten. In der Tat wurde der Übergang vom Sitzen zum Stehen als „die mechanisch anspruchsvollste funktionale Aufgabe“ beschrieben, „die regelmäßig während der tagtäglichen Aktivitäten ausgeführt wird“<sup>17</sup>.

Ältere Menschen können ihre Bewegungsstrategie an ihre Fähigkeiten anpassen. Beim Aufstehen von einem Stuhl können die Anwender den Abstand zwischen dem Körperschwerpunkt und der Unterstützungsfläche reduzieren, indem der Fuß in einer weiter nach hinten verlagerte Position gebracht wird<sup>18</sup>. Folglich wird weniger von den Muskeln der unteren Gliedmaße verlangt, wodurch diese genügend Kraft erzeugen können, um einfacher stehen zu können<sup>19-21</sup>. Wissenschaftliche Studien haben die Fußplatzierung als einen kritischen Faktor beim Aufstehen identifiziert<sup>22</sup>. Die Berücksichtigung der Fußplatzierung und des Bewegungsspielraums des Knöchels beim Design der Prothese ermöglicht eine optimierte Körperhaltung, die weniger Anstrengung erfordert.



## Sturzrisiko

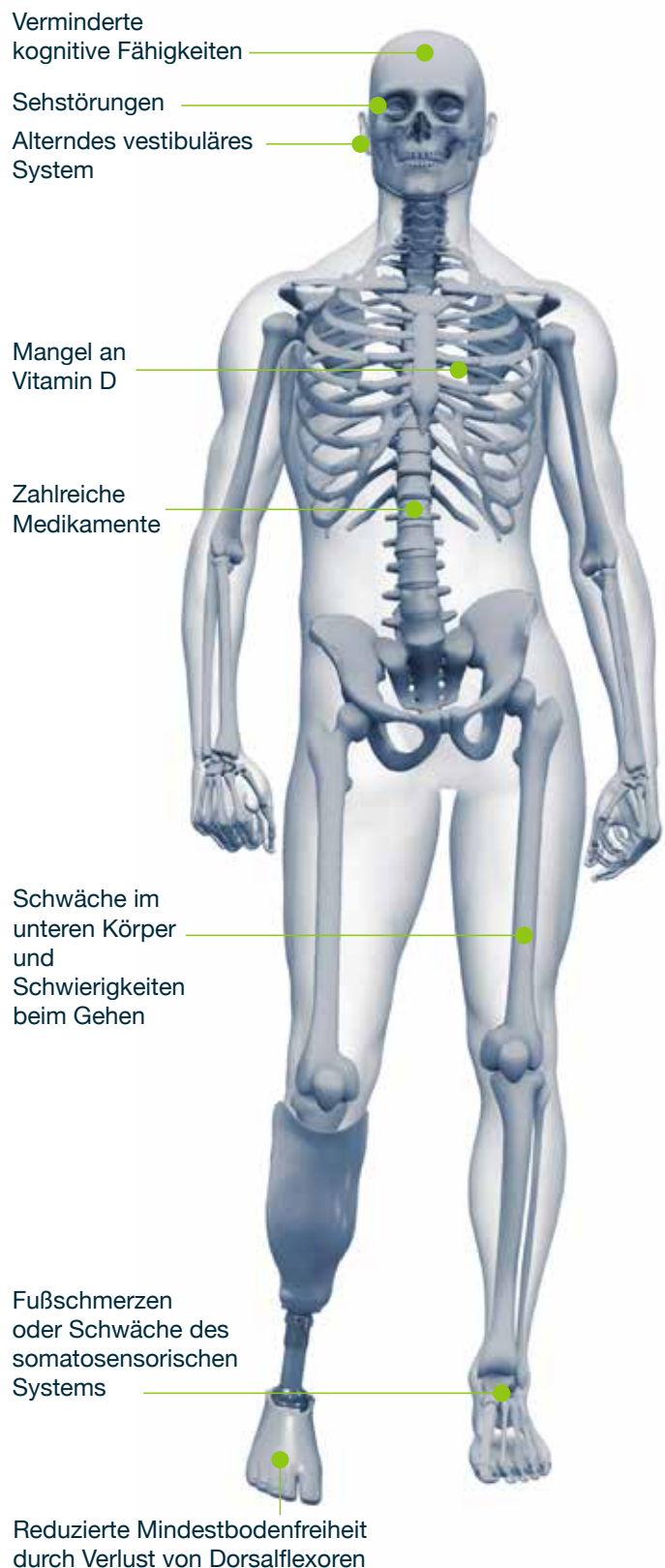
Gangmuster tragen maßgeblich zum Sturzrisiko bei älteren Menschen bei<sup>23,24</sup>. Ihre erhöhte Variabilität von einem Schritt zum nächsten wurde mit der Häufigkeit von Stürzen in Verbindung gebracht<sup>10,25-28</sup>, ebenso wie kürzere Schrittlänge, reduzierte Plantarflexion und reduzierte Hüftextension<sup>27</sup>.

Weitere häufige Merkmale fortgeschrittenen Alters machen ältere Menschen anfälliger für das Risiko von Stürzen<sup>29</sup>. Mit der Abnahme des Sehvermögens verlässt man sich mehr auf die anderen Sinne, um mögliche Stolperrisiken zu erkennen. Auch die kognitiven Fähigkeiten des zentralen Nervensystems können mit zunehmendem Alter abbauen. Das vestibuläre System, das sensorische Informationen in Bezug auf Bewegung, räumliches Bewusstsein und Gleichgewicht liefert, wird dadurch schwächer und weniger zuverlässig. Eine schlechte Durchblutung führt zu einer peripheren Neuropathie, die die Empfindung an den Extremitäten verringert und Reaktionen auf äußere Reize, wie Veränderungen der Neigung oder unebenes Gelände, verlangsamt.

Über die physikalischen Eigenschaften hinaus haben

bestimmte Medikamente, z.B. gegen Bluthochdruck oder Schmerzmittel, eine Korrelation mit der Wahrscheinlichkeit eines Sturzes gezeigt. Besonders gefährdet sind diejenigen, die mehrere Medikamente gleichzeitig einnehmen<sup>30,31</sup>.

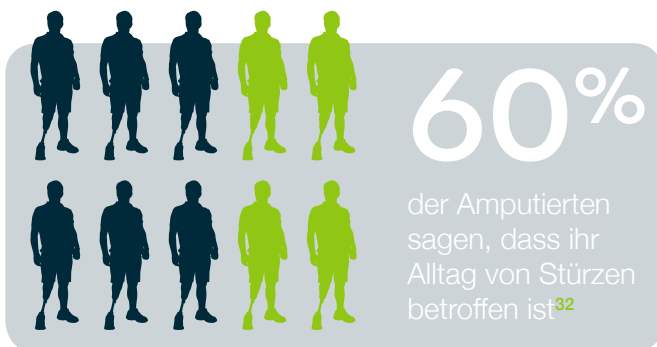
Studien, die sich mit Stürzen von Amputierten beschäftigen, zeigen an, dass 58% der einseitig Amputierten mindestens einmal pro Jahr stürzen<sup>32</sup>. Von denen, die gestürzt sind, erlitten 50% Verletzungen am Gewebe und 7% benötigten eine Behandlung im Krankenhaus<sup>32</sup>. Andere Auswirkungen von Stürzen sind Knochenbrüche, Kopfverletzungen<sup>33,34</sup>, und ein Verlust der Unabhängigkeit<sup>31,35,36</sup>, was die Lebensqualität des Amputierten stark beeinträchtigen kann.



## Die Folgen von Stürzen

Neben den körperlichen Auswirkungen können sich Stürze auch auf andere Lebensbereiche auswirken. 60% der Amputierten, die stürzen, berichten, dass sich diese auf ihr tägliches Leben auswirken, während 36% von einem Verlust des Selbstvertrauens berichten<sup>32</sup>.

Stürze können auch eine finanzielle Belastung darstellen, sowohl für den Amputierten als auch für seine Familie, wenn zusätzliche soziale Betreuung erforderlich wird, als auch auf die Ökonomie insgesamt. Im Jahr 2000 betrug die medizinischen Kosten für Stürze in den Vereinigten Staaten insgesamt 19,2 Milliarden US-Dollar<sup>37</sup>. Die Verringerung des Sturzrisikos und Reduzierung der Unterbringung in einer Pflegeeinrichtung birgt das Potential für eine positive gesundheitsökonomische Auswirkung aufgrund der im Zeitverlauf verringerten Pflegekosten.



## Vaskuläre Gesundheit

Der Großteil der älteren Amputierten weist eine Ätiologie auf, die im Zusammenhang mit Gefäßerkrankungen oder Diabetes steht<sup>5</sup>. Die daraus resultierende schlechte Durchblutung und das beeinträchtigte Empfinden bedeuten, dass die Haut und das Weichgewebe des Residuums anfällig für Irritationen und Wunden sind. Alle resultierenden Wunden heilen langsamer und sind anfällig für Infektionen. Eine infizierte Wunde kann möglicherweise weitere Amputationen erforderlich machen.

## Bedenken in Bezug auf den Bewegungsapparat

Amputierte verlassen sich beim Laufen auf das gesunde Bein. Doch die Asymmetrie ihres Gangbildes und beim Stehen wurde in Zusammenhang mit einer gesteigerten Wahrscheinlichkeit für Osteoarthritis<sup>38-40</sup>, gebracht, welche bei Amputierten zwei- bis dreimal höher liegt<sup>38</sup> und auch mit einem erhöhten Risiko für Rückenschmerzen<sup>41</sup>. Tatsächlich berichten 60% der Amputierten innerhalb von zwei Jahren nach der Amputation von mittelmäßigen bis extremen Rückenschmerzen<sup>42</sup>.

## Moderne Technologie kann funktionelle Fähigkeiten verbessern

Es ist üblich, dass im Gesundheitswesen kostengünstige Prothesen verordnet werden, welche begrenzte Funktionen für eingeschränkte Anwender bieten, die auch im Außenbereich laufen. Prothetische Maßnahmen, die speziell auf die biomechanischen Anforderungen von älteren Anwendern zugeschnitten sind, können das Sturzrisiko reduzieren, eine höhere Mobilität und Unabhängigkeit erhalten, die Lebensqualität verbessern und eine langfristige Belastung des Gesundheitswesens verringern.

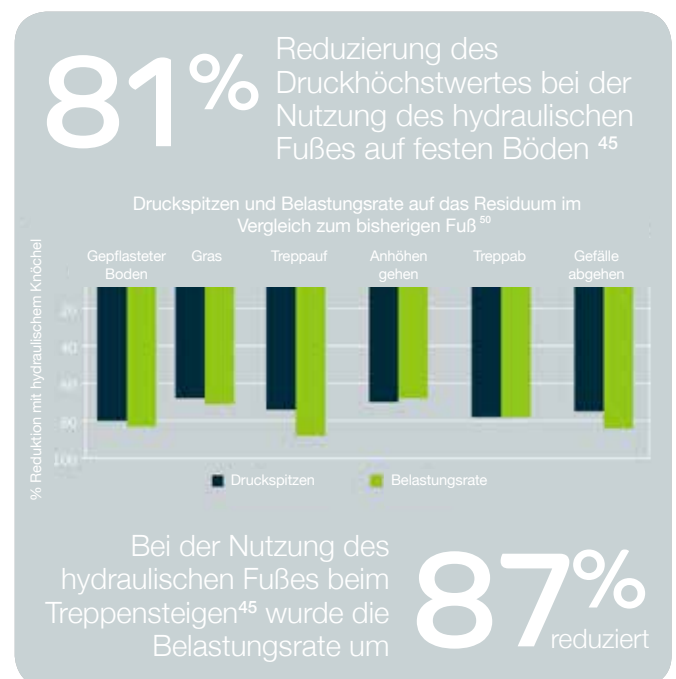
## Technologie der hydraulischen Knöchel

Konventionelle Prothesen sind gewöhnlich fest am Bein durch

Rohradapter befestigt und verlassen sich auf die Verlagerung oder Verformung von Polymerfußkomponenten, um die Dorsal- und die Plantarflexion von natürlichen Knöcheln zu replizieren. Modelle eines biologischen Fußes haben gezeigt, dass dieses elastische Verhalten bei normalen Gehgeschwindigkeiten vorhanden ist<sup>43</sup>. Beim langsamen Gehen wird der Knöchel zum Nettoabsorber von Energie und das elastische Modell passt nicht mehr<sup>43</sup>. Das viskoelastische Verhalten von hydraulischen Knöcheln repliziert die natürliche Biomechanik von Knöcheln besser.

Die hydraulische Knöchel-Technologie bietet nachweislich eine Reihe von Vorteilen für ältere Amputierte. Während des Gehens werden verformbare Komponenten der Prothese verlagert, wenn diese belastet werden, und kehren dann in ihre originale Position bei der Entlastung zurück. Bei einem hydraulischen Knöchel bleibt das Knöchelgelenk, wenn es nicht belastet wird, in einer dorsalflexierten Position – die Mindestbodenfreiheit wird während der Schwungphase also um 18% erhöht<sup>44</sup>, wodurch das Hängenbleiben des Fußes am Boden oder anderen Objekten weniger wahrscheinlich ist.

Die gedämpfte Bewegung des Sprunggelenks absorbiert außerdem Energie und reduziert die Belastung auf den Stumpf in der Prothese. Eine Studie hat bei einigen unterschiedlichen alltäglichen Aktivitäten die Reduzierung von Druckspitzen um bis zu 81% und bei Belastungswerten um bis zu 87% gezeigt<sup>45</sup>. Hydraulische Knöchelgelenksprothesen imitieren die biologischen Knöchelbewegungen mit einem hydraulisch gedämpften Gelenk in Kombination und einem verformbaren Fuß.



## Der Avalon<sup>K2</sup>-Effekt

Der Avalon<sup>K2</sup> wurde speziell für die biomechanischen Anforderungen von älteren und weniger aktiven Anwendern (Mobilitätsklasse 2) entworfen. Er verbessert das Selbstvertrauen beim Gehen, da er sich hydraulisch an Schrägen und Stufen anpasst. Die hydraulische Dorsalflexionsbewegung verbessert außerdem Komfort und Gleichgewicht beim Hinsetzen und Aufstehen von einem Stuhl. Der Avalon<sup>K2</sup> richtet sich selbst aus, um das Kniegelenk zu sichern sowie eine gute Körperhaltung und Gelenkposition zu fördern. Dies verbessert die Kniestabilität, um so Stürze zu vermeiden und ungewollte Kniegelenkmomente bei Unterschenkelamputierten zu reduzieren. Der Knöchel geht nach der mittleren Standphase in die Dorsalflexion über und der Vorfuß bleibt während der Schwungphase angehoben, was zu einer erhöhten Bodenfreiheit führt. Das Ergebnis sind Sicherheit sowie Effizienz und daraus resultiert die bestmögliche Leistung für die Biomechanik von Anwendern der Mobilitätsklasse 2.

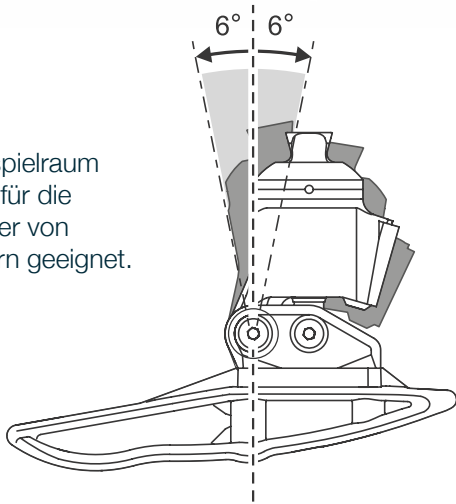
## Klinische Nachweise für den Avalon<sup>K2</sup>

Die hydraulische Knöcheltechnologie steuert die Plantar- und Dorsalflexion

Ein ergonomischer Kiel ermöglicht komfortables Abrollen



Der Bewegungsspielraum des Knöchels ist für die Bewegungsmuster von älteren Anwendern geeignet.



### Eigenschaften:

- Wasserfester hydraulischer Knöchelgelenksfuß für Anwender der Mobilitätsklasse 2
- Optimierter Kiel für leichteres Abrollen
- Einfache justierbare Einzelventileinstellung, gleichzeitig für Plantar- und Dorsalflexion
- Verbleiben in der Plantarflexion beim Abgehen von Schrägen
- Formschöne Kosmetik mit geteilter Groß-Zehle (Sandal Toe)

Das energieeffizienteste Abrollprofil entspricht 30% der Beinlänge des Anwenders<sup>46,47</sup>. Nachweise deuten darauf hin, dass beim Gehen unterschiedlicher Geschwindigkeiten und Steigungen die Kinematik des Gangbildes angepasst wird, um so dieses konsistente Abrollprofil beizubehalten<sup>48</sup>. Bei Personen mit einer typischen Größe zwischen 1,50 und 1,80 m entspricht dies ungefähr 245-290 mm. Die Geometrie des Avalon<sup>K2</sup>-Kiel wurde gemessen, um ein Abrollprofil von ~250 mm zu erstellen<sup>49</sup>, wobei das Abrollen konsistent bleibt, egal welche Schuhe getragen werden<sup>49</sup>.

Eine weitere Designüberlegung des Avalon-Fußes<sup>K2</sup> war das Aufstehen von einem Stuhl. Der Kiel und das Profil, zusammen mit der Dorsalflexion von 6° durch den hydraulischen Knöchel, ermöglichen die Unterstützungsfläche näher an den Körperschwerpunkt zu bewegen. Wenn der Fuß etwas weiter nach hinten gelagert steht, werden Gelenkmomente reduziert<sup>18-21</sup>, wodurch die Bewegung für den Anwender vereinfacht wird.

### Verbesserte Symmetrie

Eine Studie hat die Auswirkungen von Avalon<sup>K2</sup> im Vergleich zu nicht hydraulischen Designs bei Anwendern der Mobilitätsklasse 2 gemessen<sup>50</sup>.

Eine gemischte Gruppe von ein- und beidseitig Amputierten, mit Unter- und Oberschenkelamputation hat an dieser Studie teilgenommen. Dabei wurde zuerst das Gangbild der Teilnehmer mit dem herkömmlichen Fuß bei einer selbstgewählten Gehgeschwindigkeit beurteilt. Anschließend erhielten sie den hydraulischen Avalon<sup>K2</sup>-Fuß und konnten sich dann 4 Wochen an ihn gewöhnen. Nach

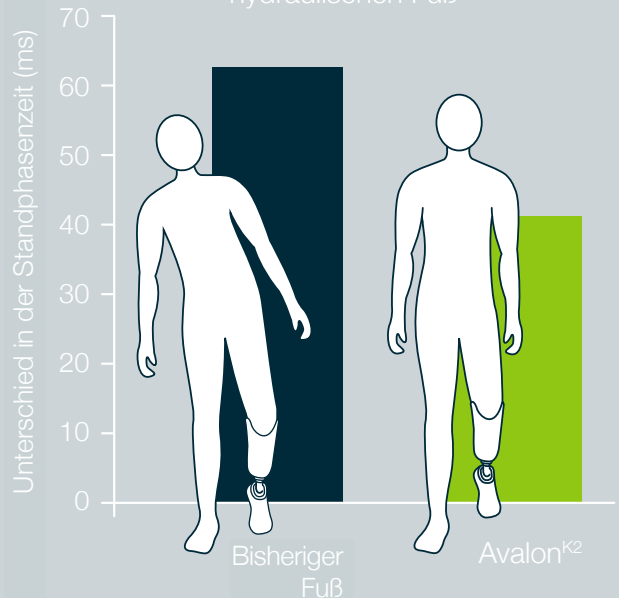
dieser Eingewöhnungsphase wurde ihr Gangbild dann erneut untersucht.

Das Ergebnis dieser Studie wurde anhand der Zeit gemessen, für die das Gewicht auf beide Beine gelagert wurde, wobei ein spezieller Schwerpunkt auf die Asymmetrie zwischen den Gliedmaßen lag. Normalerweise ist die Standphasendauer bei Amputierten auf der gesunden Seite länger, da ihre amputierte Seite zu schmerzhaft für eine längere Belastung ist. Außerdem besteht möglicherweise ein Mangel an Prothesenkontrolle oder Stabilität, die die Prothese liefert. Diese Asymmetrie wirkt sich nachteilig auf die Stabilität und die langfristige Gesundheit aus.

Dreiviertel der Amputierten haben von einer Reduzierung in der Asymmetrie zwischen den beiden Gliedmaßen berichtet, mit einer durchschnittlichen Reduzierung von 34%. Die größte Verbesserung gab es bei den einseitig Unterschenkelamputierten, die eine Reduzierung von 86% in der Asymmetrie berichteten. Bei einer Belastung ist dies sogar noch gleichmäßiger ausgefallen, denn hier gibt es Verbesserungen bei der Stabilität des Gangbildes und der Körperhaltung. Diese Faktoren reduzieren das Sturzrisiko und auch das Risiko von Rückenschmerzen. Wenn man sich für die Gewichtsbelastung weniger auf die gesunde Gliedmaße verlässt, wird die Wahrscheinlichkeit für langfristige Erkrankungen wie Arthrose oder Rückenschmerzen reduziert.

# 34%

Reduktion der Asymmetrie bei der Nutzung des Avalon<sup>K2</sup>, im Vergleich zu einem nicht hydraulischen Fuß<sup>50</sup>



## Anwenderzufriedenheit

# 21.9%

Verbesserung der Zufriedenheit mit dem Gangbild durch Avalon<sup>K2</sup> <sup>51</sup>

Bewertung des Anwenderfeedbacks bei Verwendung des bisherigen Fußes und Avalon<sup>K2</sup>



Bei einer anderen Untersuchung<sup>51</sup> wurden 14 Anwender der Mobilitätsklasse 2, ursprünglich Multiflex-Anwender, mit Hilfe des Fragebogens zur Prothesenevaluierung (PEQ – Seattle Prosthesis Evaluation Questionnaire) in Bezug auf

Multiflex und Avalon<sup>K2</sup> befragt. Diese Gruppe bestand aus 12 Unterschenkelamputierten, mit einem beidseitig Amputierten, und zwei Oberschenkelamputierten. Die Gruppe hat den Multiflex-Fuß zu Beginn des Forschungsprogramms bewertet und anschließend den Avalon<sup>K2</sup> für vier Wochen getragen, bevor Sie die den Fragebogen erneut ausgefüllt haben. Dieses wissenschaftlich validierte Instrument befragt den Amputierten zu allen Aspekten seiner Prothese anhand von sechs verschiedenen Untergruppen von Fragen, die von Mobilität und Nutzen bis hin zu Hygiene und Wohlbefinden reichen.

Bei der Bewertung der Ergebnisse waren die Werte für den Avalon<sup>K2</sup> in allen sechs Kategorien durchgehend höher. Die durchschnittliche Verbesserung in allen Kategorien betrug 14,7% – dazu gehörte eine Verbesserung des Gangs um 17,3%, ein Anstieg der Zufriedenheit mit der Prothese um 17,2% und ein Anstieg der Zufriedenheit mit dem Gangbild um 21,9%. Untergliedert nach Amputationsgrad zeigten die Unterschenkelamputierten in allen Kategorien eine durchschnittliche Verbesserung von 16,6%. Bei Oberschenkelamputierten lag die durchschnittliche Verbesserung bei 6,2%.

Die Eigenwahrnehmung ist für Amputierte ein wichtiges Element des Prothesendesigns. In einer veröffentlichten Studie<sup>52</sup> haben Amputierte der Mobilitätsklassen 2 und 3 ihre selbst beurteilten Fähigkeiten mit dem hydraulischen Fuß im Vergleich zum verordneten Fuß bewertet. Sie wurden gebeten, ihre Fähigkeit zu beurteilen beim Hinsetzen und Aufstehen von Stühlen unterschiedlicher Höhe, ins Auto



ein- und auszusteigen und das Badezimmer zu benutzen. Beidseitig Amputierte haben besonders von der hydraulischen Fußprothese profitiert, wobei der durchschnittliche Wert von insgesamt 100 Punkten um ungefähr 12 Punkte angestiegen ist. Dies unterstreicht die Eignung des Avalon<sup>K2</sup>-Designs für Amputierte der Mobilitätsklasse 2, da diese Prothese die nötige Leistung für Aktivitäten des täglichen Lebens bietet und Unabhängigkeit fördert.

## Erhöhte Gehgeschwindigkeit

Für Amputierte mit geringerer Mobilität ist die Strecke, die Sie in zwei Minuten zurücklegen können, ein einfacher klinischer Test, der das Ergebnis einer prosthetischen Rekonstruktion zeigt. Eine Gruppe von Wissenschaftlern hat diese Tests mit fünf einseitig Unterschenkelamputierten durchgeführt<sup>53</sup>. Jeder Amputierte nutzte für die Tests dabei einen Navigator- und einen Avalon<sup>K2</sup>-Fuß. Der Navigator nutzt Design und Profil des Avalon<sup>K2</sup>, besitzt jedoch nicht dessen bewegliche, hydraulische Knöchelkomponente. Die beobachteten Unterschiede können also dieser zusätzlichen Komponente zugeschrieben werden. Als Teil derselben Studie wurden außerdem biomechanische Messungen mit Hilfe einer 3D-Analyse des Gangbildes getätigt.

Alle Amputierten, die an dieser Studie teilgenommen haben, konnten mit dem Avalon<sup>K2</sup> weiter laufen, während die Gehgeschwindigkeit um durchschnittlich 6,5% zunahm. Von der Analyse des Gangbildes wurde offensichtlich, dass Teilnehmer eine symmetrischere Belastung zwischen den

Gliedmaßen – was mit einem reduzierten Risiko für Rücken- und Gelenkschmerzen in Verbindung steht – und einen gleichmäßigeren Übergang des Druckschwerpunkts während des Gehens zeigten.



## Schlussfolgerung

Die klinischen Anforderungen von Anwendern müssen das Design einer Prothese vorantreiben. Die Grundsätze der Designtechnik und die technischen Spezifizierungen der Leistung müssen auf die Zielgruppe der Amputierten ausgerichtet sein.

Für Anwender, die sich im Außenbereich nur limitiert fortbewegen, können Änderungen am Ordnungsverhalten von Prothesenfüßen einen langfristig positiven Effekt haben. Fortschrittlichere Technologien wie der Avalon<sup>K2</sup> – ein hydraulischer Fuß, der speziell für ältere Anwender zugeschnitten ist – wirken sich nicht nur positiv auf die Sicherheit und die Gesundheit des Anwenders aus, sondern können auch eine solidere Investition in Bezug auf die Gesundheitsökonomie darstellen, da Kosten, die mit Sturzverletzungen und Gewebeschäden in Verbindung stehen, reduziert werden können.

# References

- Office for National Statistics (ONS). Population Estimates for UK, England and Wales, Scotland and Northern Ireland: mid-2016.2017.
- Aging Statistics [Internet]. [cited 2016 Sep 27]. Available from: [http://www.aoa.acl.gov/Aging\\_Statistics/index.aspx](http://www.aoa.acl.gov/Aging_Statistics/index.aspx)
- Global ageing statistics | Data on ageing | HelpAge International [Internet]. [cited 2016 Sep 27]. Available from: <http://www.helpage.org/resources/ageing-data/global-ageing-statistics/>
- Halter JB, Musi N, Horne FM, Crandall JP, Goldberg A, Harkless L, et al. Diabetes and cardiovascular disease in older adults: current status and future directions. *Diabetes*. 2014;63(8):2578–2589.
- Scottish Physiotherapy Amputee Research Group (SPARG). A Survey of the Lower Limb Amputee Population in Scotland. 2010.
- Fletcher DD, Andrews KL, Bitters MA, Jacobsen SJ, Rowland CM, Hallett JW. Rehabilitation of the geriatric vascular amputee patient: a population-based study. *Arch Phys Med Rehabil*. 2001;82(6):776–779.
- Ziegler-Graham K, MacKenzie EJ, Ephraim PL, Trivison TG, Brookmeyer R. Estimating the prevalence of limb loss in the United States: 2005 to 2050. *Arch Phys Med Rehabil*. 2008;89(3):422–429.
- Prince F, Corrivéau H, Hébert R, Winter DA. Gait in the elderly. *Gait Posture*. 1997;5(2):128–135.
- Hageman PA, Blanke DJ. Comparison of gait of young women and elderly women. *Phys Ther*. 1986;66(9):1382–1387.
- Kerrigan DC, Lee LW, Collins JJ, Riley PO, Lipsitz LA. Reduced hip extension during walking: healthy elderly and fallers versus young adults. *Arch Phys Med Rehabil*. 2001;82(1):26–30.
- Judge JO, Davis RB, Öunpuu S. Step length reductions in advanced age: the role of ankle and hip kinetics. *J Gerontol A Biol Sci Med Sci*. 1996;51(6):M303–M312.
- Kerrigan DC, Todd MK, Della Croce U, Lipsitz LA, Collins JJ. Biomechanical gait alterations independent of speed in the healthy elderly: evidence for specific limiting impairments. *Arch Phys Med Rehabil*. 1998;79(3):317–322.
- Kerrigan DC, Lee LW, Nieto TJ, Markman JD, Collins JJ, Riley PO. Kinetic alterations independent of walking speed in elderly fallers. *Arch Phys Med Rehabil*. 2000;81(6):730–735.
- Owings TM, Grabiner MD. Variability of step kinematics in young and older adults. *Gait Posture*. 2004;20(1):26–29.
- Brach JS, Studenski S, Perera S, VanSwearingen JM, Newman AB. Stance time and step width variability have unique contributing impairments in older persons. *Gait Posture*. 2008;27(3):431–439.
- Mills PM, Barrett RS. Swing phase mechanics of healthy young and elderly men. *Hum Mov Sci*. 2001;20(4):427–446.
- Riley PO, Schenkman ML, Mann RW, Hodge WA. Mechanics of a constrained chair-rise. *J Biomech*. 1991;24(1):77–85.
- Papa E, Cappozzo A. Sit-to-stand motor strategies investigated in able-bodied young and elderly subjects. *J Biomech*. 2000;33(9):1113–1122.
- Shepherd RB, Koh HP. Some biomechanical consequences of varying foot placement in sit-to-stand in young women. *Scand J Rehabil Med*. 1996;28(2):79–88.
- Janssen WG, Bussmann HB, Stam HJ. Determinants of the sit-to-stand movement: a review. *Phys Ther*. 2002;82(9):866–879.
- Bernardi M, Rosponi A, Castellano V, Rodio A, Trallesi M, Delussu AS, et al. Determinants of sit-to-stand capability in the motor impaired elderly. *J Electromyogr Kinesiol*. 2004;14(3):401–410.
- Kawagoe S, Tajima N, Chosa E. Biomechanical analysis of effects of foot placement with varying chair height on the motion of standing up. *J Orthop Sci Off J Jpn Orthop Assoc*. 2000;5(2):124–33.
- WISQARS (Web-based Injury Statistics Query and Reporting System)|Injury Center|CDC [Internet]. [cited 2016 Aug 18]. Available from: <https://www.cdc.gov/injury/wisqars/>
- Miller WC, Speechley M, Deathe B. The prevalence and risk factors of falling and fear of falling among lower extremity amputees. *Arch Phys Med Rehabil*. 2001;82(8):1031–1037.
- Hausdorff JM, Edelberg HK, Mitchell SL, Goldberger AL, Wei JY. Increased gait unsteadiness in community-dwelling elderly fallers. *Arch Phys Med Rehabil*. 1997;78(3):278–283.
- Hausdorff JM, Rios DA, Edelberg HK. Gait variability and fall risk in community-living older adults: a 1-year prospective study. *Arch Phys Med Rehabil*. 2001;82(8):1050–1056.
- Barak Y, Wagenaar RC, Holt KG. Gait characteristics of elderly people with a history of falls: a dynamic approach. *Phys Ther*. 2006;86(11):1501–1510.
- Barrett RS, Mills PM, Begg RK. A systematic review of the effect of ageing and falls history on minimum foot clearance characteristics during level walking. *Gait Posture*. 2010;32(4):429–435.
- Tromp AM, Pluijm SMF, Smit JH, Deeg DJH, Bouter LM, Lips P. Fall-risk screening test: a prospective study on predictors for falls in community-dwelling elderly. *J Clin Epidemiol*. 2001;54(8):837–844.
- Important Facts about Falls | Home and Recreational Safety | CDC Injury Center [Internet]. [cited 2016 Aug 18]. Available from: <http://www.cdc.gov/homeandrecreationalafety/falls/adultfalls.html>
- Hunter SW, Batchelor F, Hill KD, Hill A-M, Mackintosh S, Payne M. Risk factors for falls in people with a lower limb amputation: a systematic review. *PM&R*. 2016
- Kulkarni J, Wright S, Toole C, Morris J, Hirons R. Falls in patients with lower limb amputations: prevalence and contributing factors. *Physiotherapy*. 1996;82(2):130–136.
- Alexander BH, Rivara FP, Wolf ME. The cost and frequency of hospitalization for fall-related injuries in older adults. *Am J Public Health*. 1992;82(7):1020–1023.
- Sterling DA, O'Connor JA, Bonadies J. Geriatric falls: injury severity is high and disproportionate to mechanism. *J Trauma Acute Care Surg*. 2001;50(1):116–119.
- Miller WC, Deathe AB. The influence of balance confidence on social activity after discharge from prosthetic rehabilitation for first lower limb amputation. *Prosthet Orthot Int*. 2011;35(4):379–385.
- Costs of Falls Among Older Adults | Home and Recreational Safety | CDC Injury Center [Internet]. [cited 2016 Aug 18]. Available from: <http://www.cdc.gov/homeandrecreationalafety/falls/fallcost.html>
- Stevens JA, Corso PS, Finkelstein EA, Miller TR. The costs of fatal and non-fatal falls among older adults. *Inj Prev*. 2006;12(5):290–295.
- Burke MJ, Roman V, Wright V. Bone and joint changes in lower limb amputees. *Ann Rheum Dis*. 1978;37(3):252–254.
- Kulkarni J, Adams J, Thomas E, Silman A. Association between amputation, arthritis and osteopenia in British male war veterans with major lower limb amputations. *Clin Rehabil*. 1998;12(4):348–353.
- Norvell DC, Czerniecki JM, Reiber GE, Maynard C, Pecoraro JA, Weiss NS. The prevalence of knee pain and symptomatic knee osteoarthritis among veteran traumatic amputees and nonamputees. *Arch Phys Med Rehabil*. 2005;86(3):487–493.
- Ehde DM, Czerniecki JM, Smith DG, Campbell KM, Edwards WT, Jensen MP, et al. Chronic phantom sensations, phantom pain, residual limb pain, and other regional pain after lower limb amputation. *Arch Phys Med Rehabil*. 2000;81(8):1039–1044.
- Kulkarni J, Gaine WJ, Buckley JG, Rankine JJ, Adams J. Chronic low back pain in traumatic lower limb amputees. *Clin Rehabil*. 2005;19(1):81–86.
- Hansen AH, Childress DS, Miff SC, Gard SA, Mesplay KP. The human ankle during walking: implications for design of biomimetic ankle prostheses. *J Biomech*. 2004;37(10):1467–1474.
- Johnson L, De Asha AR, Munjal R, Kulkarni J, Buckley JG. Toe clearance when walking in people with unilateral transtibial amputation: effects of passive hydraulic ankle. *J Rehabil Res Dev*. 2014;51(3):429.
- Portnoy S, Kristal A, Gefen A, Siev-Ner I. Outdoor dynamic subject-specific evaluation of internal stresses in the residual limb: hydraulic energy-stored prosthetic foot compared to conventional energy-stored prosthetic feet. *Gait Posture*. 2012;35(1):121–125.
- Adamczyk PG, Collins SH, Kuo AD. The advantages of a rolling foot in human walking. *J Exp Biol*. 2006;209(20):3953–3963.
- Hansen AH, Wang CC. Effective rocker shapes used by able-bodied persons for walking and fore-aft swaying: Implications for design of ankle-foot prostheses. *Gait Posture*. 2010;32(2):181–184.
- Hansen AH, Childress DS. Investigations of roll-over shape: Implications for design, alignment, and evaluation of ankle-foot prostheses and orthoses. *Disabil Rehabil*. 2010;32(26):2201–2209.
- Curtze C, Hof AL, van Keeken HG, Halbertsma JP, Postema K, Otten B. Comparative roll-over analysis of prosthetic feet. *J Biomech*. 2009;42(11):1746–1753.
- Moore R. Effect on Stance Phase Timing Asymmetry in Individuals with Amputation Using Hydraulic Ankle Units. *JPO J Prosthet Orthot*. 2016;28(1):44–48.
- Moore R. Patient evaluation of a novel prosthetic foot with hydraulic ankle aimed at persons with amputation with lower activity levels. *JPO: Journal of Prosthetics and Orthotics*. 2017;29(1):44–7.
- Sedki I, Moore R. Patient evaluation of the Echelon foot using the Seattle Prosthesis Evaluation Questionnaire. *Prosthet Orthot Int*. 2013;37(3):250–254.
- Barnett CT, Brown OH, Bisele M, Brown MJ, De Asha AR, Strutzenberger G. Individuals with Unilateral Transtibial Amputation and Lower Activity Levels Walk More Quickly when Using a Hydraulically Articulating Versus Rigidly Attached Prosthetic Ankle-Foot Device. *JPO: Journal of Prosthetics and Orthotics*. 2018;30(3):158–64.

Patents: US: 7985265, 6719807, 8574312, 8740991, 9132023. EU/RoW: 5336386, 1149568

+49 9221 87808-0 | [info@blatchford.de](mailto:info@blatchford.de)  
Blatchford Europe GmbH, Fritz-Hornschuch-Str. 9  
95326 Kulmbach, Germany

[@blatchfordDE](mailto:info@blatchfordDE) | [blatchford.de](http://blatchford.de)

203266159DE Iss1 09/19. Informationen sind zum Zeitpunkt der Drucklegung korrekt.

**Blatchford**